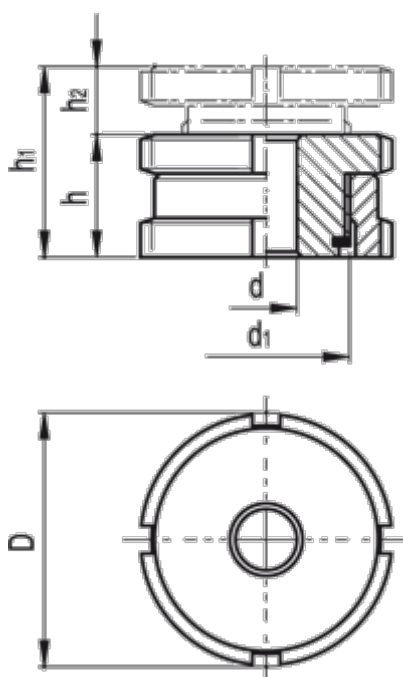


Varenummer: 20665259A  
Beskrivelse: E+G Udligningsenhed  
GN 350.1-70-22-NI

## Mål



C-skruenøgle DIN 1810 = A68-75  
d = 22.0  
D = 70  
d1 = M50x1.5  
For skrue = M20  
h = 33  
h1 = 43  
h2 = 10

Max. statisk belastning (N) = 225.0  
Statisk forbelastning (N) = 136.1  
Vægt (g) = 788